

※ 7940mm

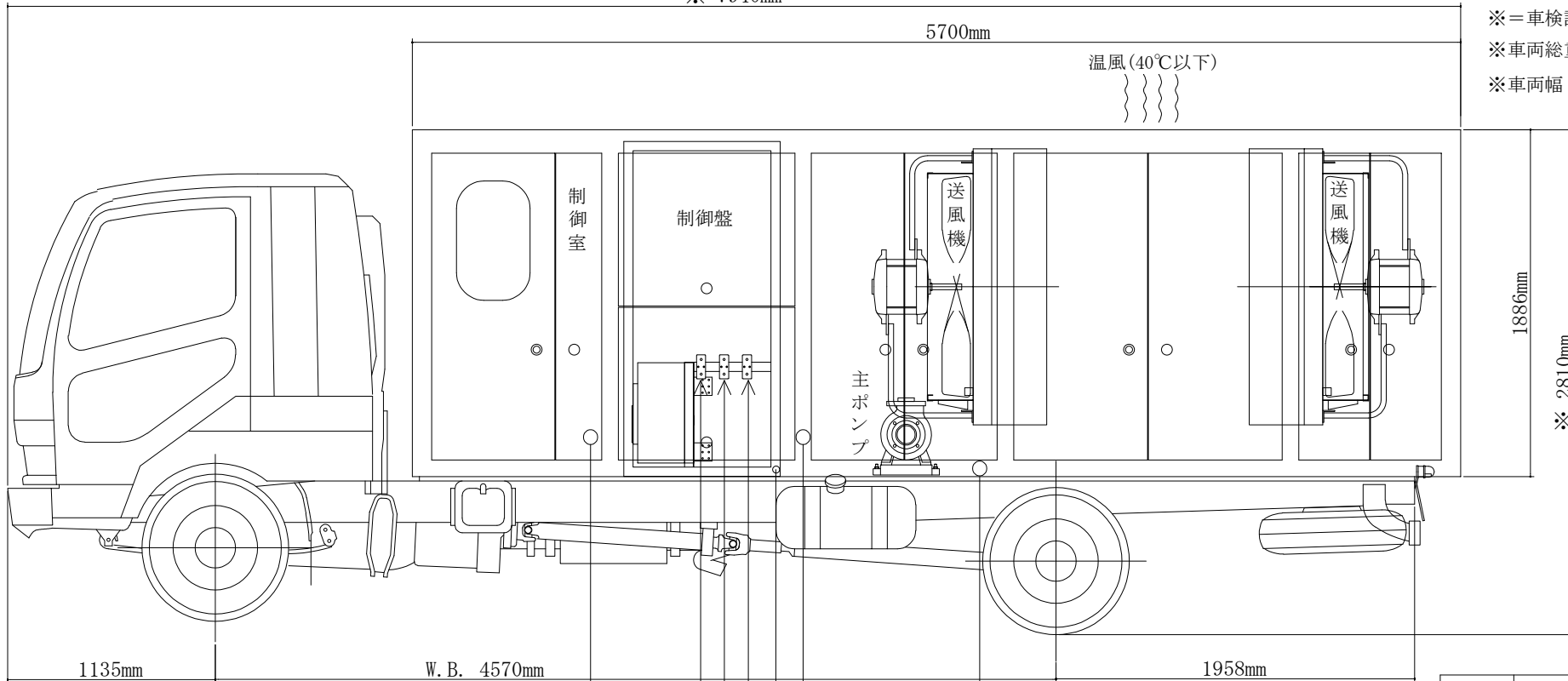
5700mm

温風(40℃以下)

※=車検証記載寸法・重量

※車両総重量：7,550kg

※車両幅：2,280mm



1135mm

W. B. 4570mm

1958mm

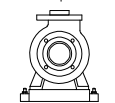
前前軸重
2970kg

後後軸重
4470kg

3φ200V 14□×3c

漏電ブレーカ
100A

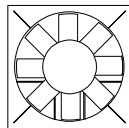
14□×3c



循環ポンプ
7.5kW



スプレーポンプ
2.2kW



送風機
3.7kW×2

R S T
高圧ケーブル
(低圧ケーブル)

補給水 25A

操作電源 3φ200V 100A

キャブタイヤケーブル 14□×3c

負荷増減コントロール線

ビニール線 1.25□×3c

アース線

キャブタイヤケーブル 8□×1c

通信線 1.25□-2c

| | | | |
|-----------|-------------------------|---------------|-------------|
| 装置名称 | 非常用発電機 (自家発電設備)の水抵抗器 | | |
| 型式番号 | 評保-003 | 記号 | GEL-2000HLT |
| 製造年次 | 09/1995 | 製造記号 | 013 |
| 車両番号 | 相模 800 寸 8516 | | |
| 電圧 | 能力 | 設定値 | |
| 3φ 6,600V | 1,600kW | 1,600kW~200kW | |
| 3φ 3,300V | 1,600kW | 1,600kW~200kW | |
| 3φ 400V | 1,600kW | 1,600kW~160kW | |
| 3φ 200V | 800kW | 800kW~80kW | |

013/091 GEL-2000HLT

株式会社 興研