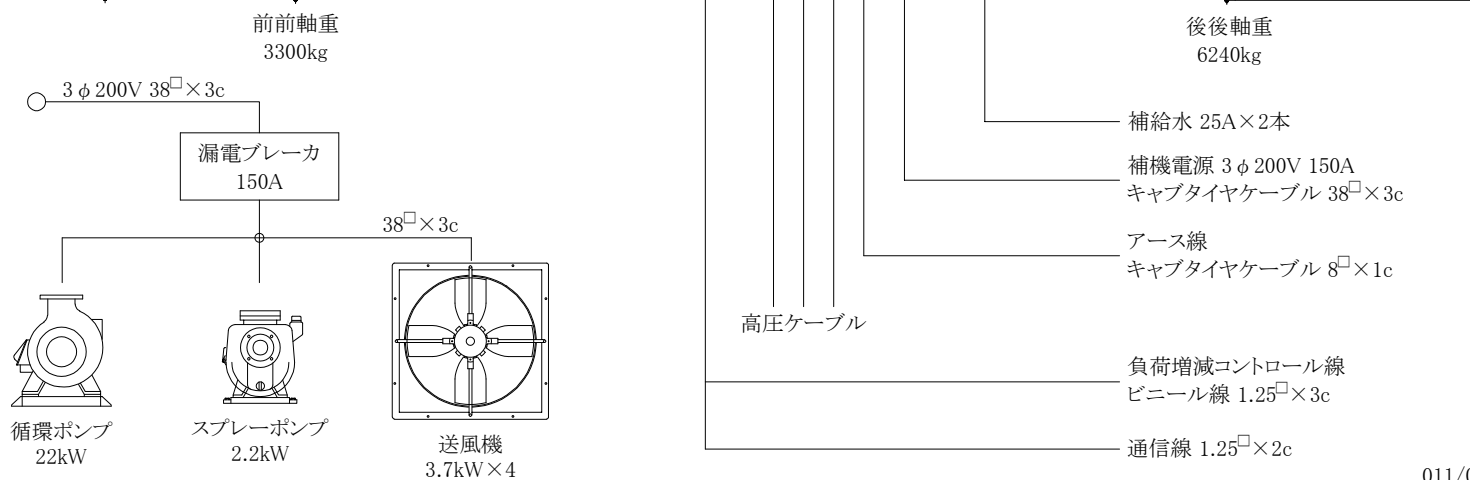


※=車検証記載寸法・重量
 ※車両総重量:9,650kg
 ※車両幅 :2,490mm



装置名称	非常用発電機 (自家発電設備)の水抵抗器		
型式番号	評保-003	記号	GEL-4000HT
製造年次	10/1992	製造記号	011
車両番号	相模 800 は 33		
電圧	能力	設定値	
3φ 6,600V	3,200kW	3,200kW~400kW	
3φ 3,300V	2,500kW	2,500kW~400kW	

011/064 GEL-4000HT

株式会社 興研